



สถาบันมาตรวิทยาแห่งชาติ (สำนักงานใหญ่)

3/4-5 หมู่ที่ 3 ตำบลคลองห้า อำเภอคลองหลวง จังหวัดปทุมธานี 12120

โทรศัพท์ 0 2577 5100 โทรสาร 0 2577 3653

National Institute of Metrology (Thailand)

3/4-5 Moo 3, Klong 5, Klong Luang, Pathumthani 12120, Thailand

Tel. : (662) 577-5100 Fax : (662) 577-3653

เลขประจำตัวผู้เสียภาษี : 0994000208944

SUPPLIER

5530

เลขที่ / No. 6200678

วันที่ / Date 08/08/2562

อนำเข้าที่ 608 ปจากอาสินอนนาตนา

ใบสั่งซื้อ/จ้าง PURCHASE ORDER

หน้าที่: 1 / 1

ประเภท : วัสดุ/วัสดุสิ้นเปลือง ครุภัณฑ์สำนักงาน ครุภัณฑ์วิทยาศาสตร์ Hardware Software

ผู้ขาย / Vendor : บริษัท มิลาด้า พาร์ท แอนด์ เซอร์วิส จำกัด
เลขที่ 22/4 หมู่ที่ 6 ตำบลคลองสาม อำเภอคลองหลวง ปทุมธานี 12120
โทร : 020158211, 0933249968 แฟกซ์ 02-0339221
TAX ID: 0135559002568 สาขา สำนักงานใหญ่

ใบขอซื้อเลขที่ / Purchase Requisition No. :
มว 6107.3/85
หน่วยงานที่ขอเบิก / Dept. :
080300 กลุ่มงานกลศาสตร์ของไหล

ลำดับ No.	รายการสินค้า Description	หน่วยนับ Unit	จำนวน Quantity	ราคาต่อหน่วย Unit Price	ราคารวม Total Price
1	เก้าอี้ทำและประกอบตามแบบ กล่องอะคริลิก ขนาด กว้าง 1 ม. x 1 ม. สูง 1 ม. หน้า 10 มิล ปิดด้านล่าง, ค้านบนเปิด-ปิด ได้	SET	1	40,000.00	40,000.00
2	ชุดกรองอากาศ กรองฝุ่นละออง	SET	1	27,000.00	27,000.00
3	ท่อพีวีซีเดินระบบ	SET	1	8,400.00	8,400.00
4	หน้าแปลนสเตนเลส 150 ทน 25 มิล	SET	1	9,500.00	9,500.00
5	ท่อขึ้นสำหรับชุดอากาศขนาดเส้นผ่าศูนย์กลาง 4 นิ้ว	SET	1	8,500.00	8,500.00

เงื่อนไขเป็นไปตามใบเสนอราคาเลขที่ Q19-08129 ลว 07/08/2562
รายละเอียดเป็นไปตามใบเสนอราคาแนบท้าย

ราคารวม 93,400.00

อัตรา : 7% ภาษีมูลค่าเพิ่ม 6,538.00

ราคารวมทั้งสิ้น / Total Amount 99,938.00

เอกสารอ้างอิง / Your Reference : ในกรณีที่มิใช่เหตุสุดวิสัย ไม่สามารถส่งสินค้า/บริการ ได้ภายในกำหนดตามสัญญา ผู้ขายจะต้องแจ้งเหตุเป็นลายลักษณ์อักษร
หมายเหตุ / Remark : ภายใน 7 วัน นับแต่เหตุนั้น ได้สิ้นสุดลง เพื่อขอขยายเวลา งด หรือลดค่าปรับ กรณีไม่แจ้งถือว่าสละสิทธิ์

เงื่อนไขการชำระเงิน / Term of Payment 30 วัน
กำหนดส่งภายในวันที่ / Delivery Date 30 วันนับตั้งแต่วันที่ได้รับ ใบสั่งซื้อ
ประเภทงบประมาณที่ใช้ / Budget Code 6212110-2

จัดทำโดย / Prepared by
วันที่ 08/08/62

ข้าพเจ้ายอมรับข้อตกลงต่อกันโดยเด็ดขาดแล้ว และมีข้อผูกพันตามเงื่อนไขด้านหลังใบสั่งซื้อ-จ้างนี้
และยินดีปฏิบัติตามเงื่อนไขตามใบสั่งซื้อนี้ทุกประการ
ON BEHALF OF THE SELLER ACCEPT ALL CONDITIONS OF THIS P/O

โดยใบสั่งซื้อ-จ้างนี้ถือว่าท่านและสถาบันมาตรวิทยาแห่งชาติตกลง
 ชื่อขาย จ้าง
ต่อกันโดยเด็ดขาดแล้วและมีข้อผูกพันตามเงื่อนไขด้านหลังใบสั่งซื้อ-จ้างนี้

ผู้ขายลงนาม / Vendor's Signature
โปรดลงนามตอบรับใบสั่งซื้อ แล้วแฟกซ์ไปยังสถาบันมาตรวิทยาแห่งชาติทันที
Please sign and return to National Institute of Metrology (Thailand)

ตรวจสอบโดย / Reviewed by 9 / 8 / 62
อนุมัติโดย / Approved by 9 / 8 / 62

บจก.มิลาด้า พาร์ท แอนด์ เซอร์วิส จำกัด

MILADA PART AND SERVICE CO.,LTD

22/4 หมู่6 ต.คลองสาม อ.คลองหลวง จ.ปทุมธานี 12120

TEL02-015-8211 , 093-324-9968 FAX. 02-033-9221

e-mail : milada_part.3@hotmail.com

ใบเสนอราคา/QUOTATION

To. คุณพัชรพล กอกิตร์คณกุล (คุณนุ๊ก)

เลขที่ใบเสนอราคา Q19-08129

Attn : สถาบันมาตรวิทยาแห่งชาติ


วันที่ 7/8/2562

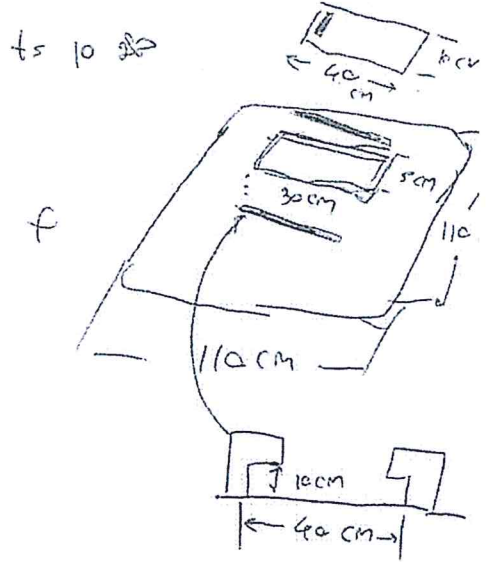
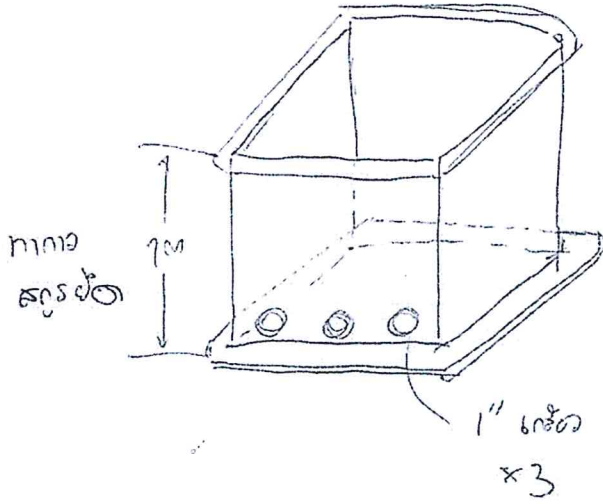
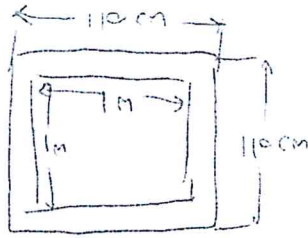
Tel./Fax. 095-060 1001

E-mail : patcharapolg@nimt.or.th

ยื่นราคา 30 วัน

บริษัทฯ มีความยินดีที่จะเสนอราคาสินค้าดังต่อไปนี้ :

No.	รหัสสินค้า/รายละเอียด	จำนวน	หน่วย	ราคา	จำนวนเงิน
1	กล่องอะคริลิก ขนาด กว้าง 1 เมตร x 1 เมตร สูง 1 เมตร หนา 10มิล ปิดด้านล่าง , ด้านบนเปิด-ปิดได้	1	SET	40,000.00	40,000.00
2	ชุดกรองอากาศ กรองฝุ่นละออง	1	SET	27,000.00	27,000.00
3	ท่อพีวีซีเดินระบบ	1	SET	8,400.00	8,400.00
4	หน้าแปลนแอสตันเลส Ø 150 หนา 25 มิล	1	SET	9,500.00	9,500.00
5	ท่อยนต์สำหรับดูดอากาศขนาดเส้นผ่าศูนย์กลาง 4 นิ้ว	1	SET	8,500.00	8,500.00
หมายเหตุ: เงื่อนไขการชำระเงิน : เครดิต 30 วัน ✓ - ระยะเวลาจัดส่ง 3-4 week 30วัน ✓		รวมเป็นเงิน			93,400.00
		หักส่วนลด			
		จำนวนเงินหลังหักส่วนลด			93,400.00
		จำนวนภาษีมูลค่าเพิ่ม 7%			6,538.00
		จำนวนเงินรวมทั้งสิ้น			99,938.00 ✓
ลงชื่อ..... (ผู้มีอำนาจสั่งซื้อ)		ขอแสดงความนับถือ  (อนุกุล มาโพธิ์กลาง) ผู้ขาย/ผู้มีอำนาจลงนาม			



ลงชื่อ อ. ทศพร ทรัพย์อักษร ผู้ชำนาญการ
 (นายทศพร ทรัพย์อักษร)
 ๗๑
 วิศวกรผู้จัดทำ